

Symmetriska snabbfästen för grävmaskiner

Standardiseringsarbete av Maskinleverantörerna

Reviderad 2011-06-13

(ersätter tidigare utgåva från 2010-05-28)



Maskinleverantörerna
Box 22307
104 22 Stockholm
www.maskinleverantorerna.se

Telefon: +46 8 508 938 80
Fax: +46 8 508 938 86
Email: info@maskinleverantorerna.se

1. Inledning

Symmetriska snabbfästesstandard (S-standard) för grävmaskiner är en branschstandard som ägs och förvaltas av den svenska branschorganisationen Maskinleverantörerna. Standarden är framtagen för att skapa en konkurrenskraftig standard både för maskinägare, grävmaskins-återförsäljare och redskapstillverkare.

För grävmaskinsägaren ligger de främsta fördelarna med S-standard i en låg bygghöjd, bredare fästeskonsstruktion, relativt låg vikt och inte minst är ett underhållsfritt fäste jämfört med många andra snabbfästen som förekommer på den internationella marknaden. S-standard är en kilbaserad fästesstandard vilket tillsammans med de dedikerade grindarna gör fästet mycket säkert både för förare och kringpersonal.

2. Bakgrund

Snabbfästen för grävmaskiner utvecklades i Sverige först på 1970-talet i Sverige och under 1980 och 90-talet etablerades ett flertal olika snabbfästesvarianter på den svenska och nordiska grävmaskinsmarknaden. Idag tillverkas fästen och redskapsanfästningar av en rad olika av varandra oberoende redskapstillverkare.

Innan S-standard utvecklades saknades klara riktlinjer över standardmått och toleranser vilket ofta resulterade i dålig passform och dålig kompatibilitet mellan produkter från olika tillverkare. Detta orsakade ofta stora problem och kostnader för maskinleverantörerna, slutkunderna samt tillverkarna själva.

Symmetriska grindfästen fanns sedan länge för grävlastare samt för mellanstora grävmaskiner, vilka låg till grund när S-standard började utarbetas hösten år 2000. S-standard uppdaterades 2006, 2010 och under 2011 har standarden uppdaterats och förtydligats ytterligare.

3. Syfte

Syftet med standardiseringsarbetet är att:

1. Skapa en standard som är säker och användarvänlig samt harmoniserar med internationella normer såsom EN474 och ISO13031.
2. Skapa en konkurrenskraftig och öppen branschstandard som inte kontrolleras av en enskild tillverkare utan istället av en erkänd och opartisk branschorganisation.
3. Skapa en enhetlig beteckning för snabbfästen av olika storlekar inom standarden.
4. Skapa en enhetlig tillverkningsstandard med mått och toleranser samt vara anpassat för en rationell tillverkning.
5. Skapa en konstruktion som gör det billigt och enkelt att bygga om nya och begagnade skopor och tillbehör.
6. Skapa en konstruktion som passar för inbyggnad mot olika typer av redskapssystem med s.k. sandwichredskap, typ Rototilt/Tiltrotator och liknande med snabbfästen både över och under.
7. Skapa en standard som i möjligaste mån bibehåller grävmaskinens normala grävegenskaper.
8. Ha en fästesbredd som harmoniserar med och passar de flesta grävmaskiners stickbredder i de tänkta storleksintervallen.
9. Vara glappfritt och utan behov av individuell shimsning
10. Ha en design som möjliggör en framtida inbyggnad av helautomatiska system för koppling av hydraulslangar och elkablar.
11. Standarden skall kunna stödjas av en majoritet av svenska och nordiska maskinleverantörer och redskapstillverkare.

4. Beteckningar inom standarden

Totalt finns tretton storlekar av snabbfästen inom S-standard som betecknas med utgångspunkt från axeldiametern, S30, S40, S45, S50 osv. upp till och med S120.

Varje färestillverkare kan vid behov sätta sin företagsbeteckning före fästebeteckningen givet att man konstruerat ett fäste som kan hantera relevanta vridmoment enligt belastningstabell nedan samt att toleranser ligger inom specificerade gränsvärden enligt mått och toleranstabell nedan.

5. Vridmoment

I standarden ingår krav på vilket positiva och negativa vridmoment som de olika snabbfästestorlekarna minst skall klara utifrån ett hållfasthetsperspektiv.

Med positivt vridmoment runt basmaskinens stickinfästning menas vridmomentet i grävriktningen. Med negativt vridmomentet menas vridmoment i skoptömmningsriktningen.

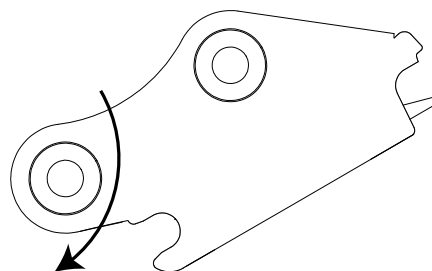


Fig 1. Positiv grävmomentriktning

6. Toleransupptagning

Tillverkningstoleranser är naturligt vid all tillverkning, så även för grindar och snabbfästen inom S-standard. Toleranser som accepteras inom standarden framgår av mått och toleranstabell nedan.

För att säkerställa maximal livslängd på redskap och snabbfästen är det av största vikt att tillverkningstoleranser tas upp på rätt ställen i snabbfästet.

Inom S-standard skall maximal anläggningsyta eftersträvas i det främre greppet där grävkrafterna är som störst vid ett positivt vridmoment enligt ovan.

Eventuella tillverkningstoleranser skall i fästets konstruktion tas upp i det bakre greppet. Det bakre greppet skall ha en sådan utformning att kilen i utskjutet läge tar upp tillverknings-toleranserna. Se bild Fig. 2

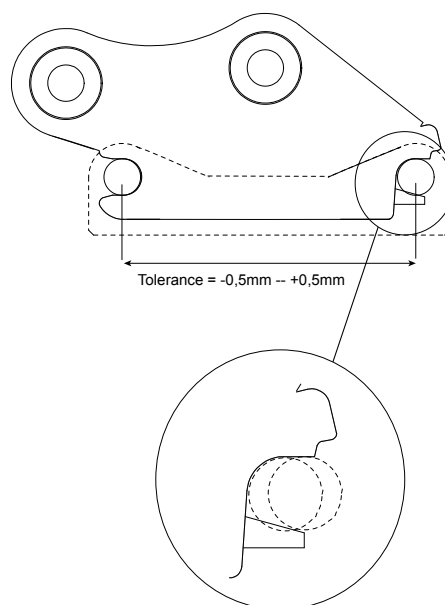
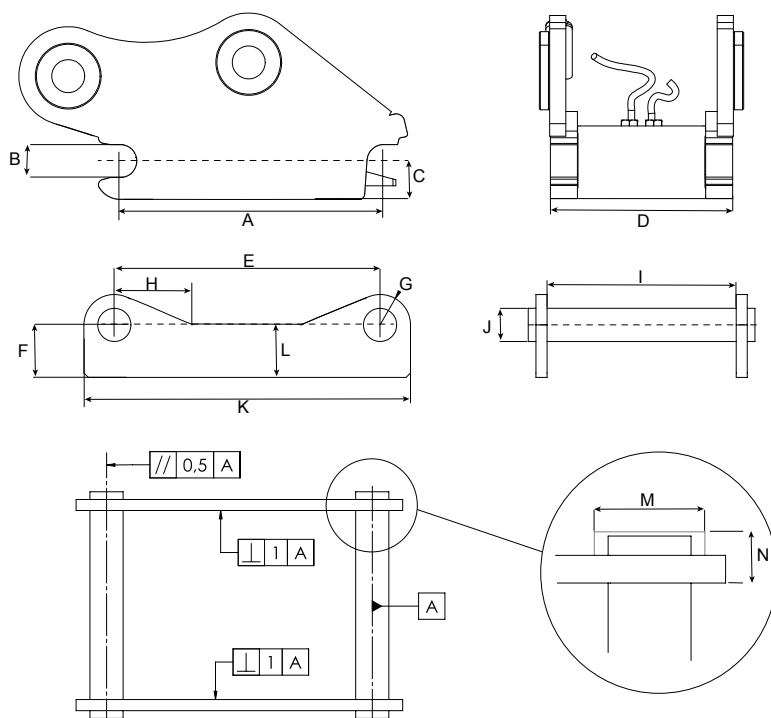


Fig 2. Toleransupptagning i bakre axel

7. Mått och toleranstabell



Mått (mm)	S30 /150	S30 /180	S40	S40 /240	S45	S50	S60	S70	S80	S90 /620	S90 /750	S100	S120
A -Tolerans	199,8 ±0,2	229,8 ± 0,2	299,8 ± 0,2	299,8 ± 0,2	429,8 ± 0,2	429,8 ± 0,2	479,8 ± 0,2	599,8 ± 0,2	669,8 ± 0,2	749,8 ± 0,2	749,8 ± 0,2	899,8 ± 0,2	924,8 ± 0,2
B -Tolerans	30 H9	30 H9	40 H9	40 H9	45 H9	50 H9	60 H9	70 H9	80 H9	90 H9	90 H9	100 H9	120 H9
C	Max 40	Max 45	Max 50	Max 50	Max 65	Max 65	Max 80	Max 100	Max 115	Max 125	Max 125	Max 150	Max 200
D -Tolerans	148 ± 1	178 ± 1	198 ± 1	238 ± 1	288 ± 1	268 ± 1	338 ± 1	448 ± 1	588 ± 1	618 ± 1	748 ± 1	748 ± 1	868 ± 1
E -Tolerans	200,5 ± 0,5	230,5 ± 0,5	300,5 ± 0,5	300,5 ± 0,5	430,5 ± 0,5	430,5 ± 0,5	480,5 ± 0,5	600,5 ± 0,5	670,5 ± 0,5	750,5 ± 0,5	750,5 ± 0,5	900,5 ± 0,5	925,5 ± 0,5
F	Min 45	Min 50	Min 55	Min 55	Min 70	Min 70	Min 85	Min 115	Min 135	Min 155	Min 155	Min 175	Min 240
G	Max 30	Max 30	Max 40	Max 40	Max 45	Max 45	Max 60	Max 75	Max 90	Max 110	Max 110	Max 125	Max 145
H	Max 85	Max 85	Max 100	Max 100	Max 125	Max 125	Max 150	Max 250	Max 250	Max 250	Max 250	Max 250	Max 250
I -Tolerans	152 ± 1	182 ± 1	202 ± 1	242 ± 1	292 ± 1	272 ± 1	342 ± 1	452 ± 1	592 ± 1	622 ± 1	752 ± 1	752 ± 1	872 ± 1
J -Tolerans	30 f8	30 f8	40 f8	40 f8	45 f8	50 f8	60 f8	70 f8	80 f8	90 f8	90 f8	100 f8	120 f8
K	Max 260	Max 290	Max 380	Max 380	Max 520	Max 520	Max 600	Max 740	Max 830	Max 1000	Max 1000	Max 1150	Max 1250
L	Max 45	Max 50	Max 55	Max 55	Max 70	Max 70	Max 85	Max 115	Max 135	Max 200	Max 200	Max 250	Max 300
M	Max 62	Max 62	Max 72	Max 72	Max 77	Max 77	Max 92	Max 102	Max 122	Max 132	Max 132	Max 142	Max 162
N	Max 25	Max 25	Max 28	Max 28	Max 30	Max 30	Max 35	Max 40	Max 55	Max 70	Max 70	Max 75	Max 80

8. Belastningstabell

Storlek	Fästesbredd (mm)	Axelavstånd c-c (mm)	Axeldiameter (mm)	Minsta positiva vridmoment * (kNm)	Minsta negativa vridmoment* (kNm)	Max rekommenderad maskinvikt (ton)
S30/150	150	200	30	28	20	2
S30/180	180	230	30	28	20	2
S40	200	300	40	35	23	6
S40/240	240	300	40	40	26	7
S45	290	430	45	65	42	11
S50	270	430	50	65	42	11
S60	340	480	60	150	75	18
S70	450	600	70	300	195	30
S80	590	670	80	600	390	40
S90/620	620	750	90	1000	650	70
S90/750	750	750	90	1000	650	70
S100	750	900	100	1200	775	85
S120	870	925	120	1600	1000	100

* Fästet skall klara minst dessa vridmoment.

Revisionshistorik

Datum	Beskrivning	Införd av (initialer)
06-03-15	Fästen S30/150, S30/180, S90 och S120 tillkommit. Belastningstabell tillkommit.	
10-05-28	Fästen S100 tillkommit. Förtydligande kring belastningsdefinition och toleransupptagning tillkommit. Bredd S120 justerad till 870mm. Referenser till gamla B20/B27 och S1/S2 fästen borttagna och upplagda i ett eget dokument.	LP, SS
11-06-13	Definition av bredd för sidoplåtars max bredd tillkommit (mått M + N). S90/620 definierat samt tidigare S90 omdöpt till S90/750	SS, MA

Stockholm, 13 juni, 2011

Max Kvickström – Ordförande
Lännen Tractors AB

Magnus Asking
Götene Construction AB

Niklas Bjuhr
Indexator AB

Per-Hans Snygg
SMP Parts AB

Åke Sonerud
OilQuick AB

Stefan Stockhaus
Steelwrist AB